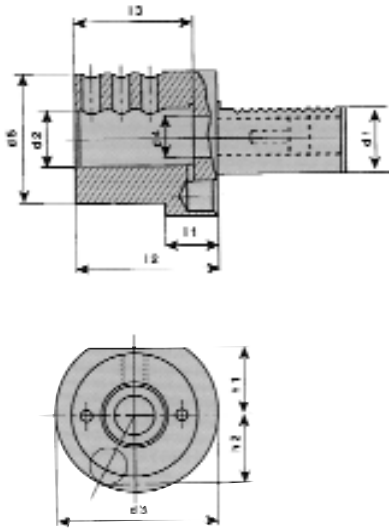


E2 Sidelock Holder

Form E1 - For Turning Tools with Cylindrical Shaft



DIN.69880 Part 6
VDI 3425 Sheet 2

Ordering No.	D1	D2	D3	D4	D5	H1	H2	L1	L2	L3
VDI-16- E2- 6	16	6	40	7	32	18	18	13	49	34
VDI-16- E2- 8	16	8	40	7	32	18	18	13	49	34
VDI-16- E2- 10	16	10	40	7	32	18	18	13	49	34
VDI-16- E2- 12	16	12	40	7	40	18	18	13	49	34
VDI-16- E2- 16	16	16	40	7	40	18	18	13	49	34
VDI-20- E2- 8	20	8	50	9	40	23	23	18	56	41
VDI-20- E2- 10	20	10	50	9	40	23	23	18	56	41
VDI-20- E2- 12	20	12	50	9	40	23	23	18	56	41
VDI-20- E2- 16	20	16	50	9	40	23	23	18	56	41
VDI-20- E2- 20	20	20	50	9	50	23	23	-	56	41
VDI-20- E2- 25	20	25	50	9	50	-	23	-	56	51
VDI-30- E2- 8	30	8	68	16.5	55	28	30	22	66	51
VDI-30- E2- 10	30	10	68	16.5	55	28	30	22	66	51
VDI-30- E2- 12	30	12	68	16.5	55	28	30	22	66	51
VDI-30- E2- 16	30	16	68	16.5	55	28	30	22	66	51
VDI-30- E2- 20	30	20	68	16.5	55	28	30	22	66	51
VDI-30- E2- 25	30	25	68	16.5	55	28	30	22	66	51
VDI-30- E2- 30	30	30	68	16.5	68	28	30	-	66	51
VDI-30- E2- 32	30	32	68	16.5	68	28	30	-	76	61
VDI-40- E2- 8	40	8	83	20.5	55	32.5	-	22	76	61
VDI-40- E2- 10	40	10	83	20.5	55	32.5	-	22	76	61
VDI-40- E2- 12	40	12	83	20.5	55	32.5	-	22	76	61
VDI-40- E2- 16	40	16	83	20.5	55	32.5	-	22	76	61
VDI-40- E2- 20	40	20	83	20.5	55	32.5	-	22	76	61
VDI-40- E2- 25	40	25	83	20.5	55	32.5	-	22	76	61
VDI-40- E2- 30	40	30	83	20.5	83	32.5	-	-	76	61
VDI-40- E2- 32	40	32	83	20.5	83	32.5	-	-	76	61
VDI-40- E2- 40	40	40	83	20.5	83	32.5	-	-	91	76
VDI-50- E2- 8	50	8	98	25.5	68	35	-	30	91	76
VDI-50- E2- 10	50	10	98	25.5	68	35	-	30	91	76
VDI-50- E2- 12	50	12	98	25.5	68	35	-	30	91	76
VDI-50- E2- 16	50	16	98	25.5	68	35	-	30	91	76
VDI-50- E2- 20	50	20	98	25.5	68	35	-	30	91	76
VDI-50- E2- 25	50	25	98	25.5	68	35	-	30	91	76
VDI-50- E2- 30	50	30	98	25.5	68	35	-	30	91	76
VDI-50- E2- 32	50	32	98	25.5	68	35	-	30	91	76
VDI-50- E2- 40	50	40	98	25.5	98	35	-	-	91	76
VDI-50- E2- 50	50	50	98	25.5	98	35	-	-	101	86
VDI-60- E2- 16	60	16	123	40.5	68	42.5	-	30	91	76
VDI-60- E2- 20	60	20	123	40.5	68	42.5	-	30	91	76
VDI-60- E2- 25	60	25	123	40.5	68	42.5	-	30	91	76
VDI-60- E2- 30	60	30	123	40.5	68	42.5	-	30	91	76
VDI-60- E2- 32	60	32	123	40.5	68	42.5	-	30	91	76
VDI-60- E2- 40	60	40	123	40.5	68	42.5	-	30	91	76
VDI-60- E2- 50	60	50	123	40.5	68	42.5	-	30	101	86